

昭和46年8月下旬に中学9、学童2チームが参加して第1回県少年野球大会が長崎市大橋球場で開催され、学童は西北町Aが大村クラブに逆転勝ちして優勝。

西北町A	000 030 2	5
大村クラブ	003 001 0	4

翌47年に中学12、学童4の大会を第1回県少年軟式野球選手権大会と銘打って長崎新聞社と県軟式野球連盟の共催で始まった。第4回大会までの学童は4チーム参加で行なっており長崎代表2チームに加え第2、3回大会は大村クラブと北松の江迎クラブ。

第4回では遠来の対馬が参加し大村と共に長崎代表に挑んだが敗れ無く敗退している。

第1回 S47.8.27:大橋

高島尾浜クラブ(西彼杵)	6	2
大村クラブ(大村)	3	
勝山スポーツ少年団(長崎)	11	15
江迎少年野球クラブ(北松浦)	1	

第2回 S48.8.12:大橋

大村クラブ(大村)	6	11
石神河内台クラブ(長崎)	11	
鮑ノ浦クラブ(長崎)	7	3
江迎少年野球クラブ(北松浦)	4	

第3回 S49.8.18:大橋

江迎少年野球クラブ(北松浦)	1	15
佐古クラブ(長崎)	17	
大村クラブ(大村)	棄権	7
石神河内台クラブ(長崎)		

第4回 S50.8.23:大橋

小島クラブ(長崎)	9	3
アストロニュークラブ(大村)	5	
勝山スポーツ少年団(長崎)	25	11
リトルファイターズ(対馬)	7	

第5回 S51.8.21-22:大橋

佐古クラブ(長崎)	1	9
大村アトランタクラブ(大村)	8	
小佐世保クラブ(佐世保)	14	3
高島少年クラブ(西彼杵)	4	
小島小クラブ(長崎)	5	1
鮑ノ浦クラブ(長崎)	4	
松竹クラブ(長崎)	3	5
相浦少年クラブ(佐世保)	6	
勝山スポーツ少年団(長崎)	2	4
三城第一クラブ(大村)	0	

51年に10チーム参加と一気に増え中学15の25チーム参加。前半土日が学童、翌週に中学の試合を行なった。学童は長崎5に佐世保と西彼杵が初参戦。この年の3月にチーム結成したばかりの相浦が優勝。一週間後に開催した少年二部でも相浦クラブが第2回大会に続いて二度目の優勝をした。



第6回 S52.8.20-21:湍中・大橋

相浦少年クラブ(佐世保)	5	11	8	横尾クラブ(佐世保)	4
旭クラブ(大村)	9				
松浦クラブ(松浦)	10	6	10	高島クラブ(西彼杵)	1
勝山スポーツ少年団(長崎)	7				

第7回 S53.8.19-20:大橋

西大村クラブ(大村)	1	6
高島少年クラブ(西彼杵)	3	
春日クラブ(佐世保)	5	11
横尾小クラブ(長崎)	4	
旭クラブ(大村)	2	3
松浦クラブ(松浦)	0	
相浦少年クラブ(佐世保)	7	6
福重ベアーズ(大村)	4	
西坂クラブ(長崎)	1	2

第8回 S54.8.18-19:湍中・大橋

春日クラブ(佐世保)	0	6
西大村クラブ(大村)	5	
東長崎イーグルス(長崎)	2	0
高島少年クラブ(西彼杵)	2	
波佐見パイレーツ(東彼杵)	0	5
浜小フレンズ(長崎)	4	
旭クラブ(大村)	11	0

第9回 S55.8.9-10:西浦上中・大橋

ニュー大村クラブ(大村)	7	2
松浦クラブ(松浦)	0	
日野緑クラブ(佐世保)	1	8
佐々クラブ(県北)	4	
浜小フレンズ(長崎)	7	5
波佐見パイレーツ(東彼杵)	0	
高島少年クラブ(西彼杵)	14	13
横尾小クラブ(長崎)	6	
旭クラブ(大村)	1	8
相浦少年クラブ(佐世保)	3	

第10回 S56.8.23-25:西浦上中・大橋

旭クラブ(大村)	21	5
三会クラブ(島原)	0	
西坂少年クラブ(長崎)	0	4
日野緑クラブ(佐世保)	2	
波佐見パイレーツ(東彼杵)	4	2
高島少年クラブ(西彼杵)	8	
相浦少年クラブ(佐世保)	7	17
猪調クラブ(県北)	0	
大村クラブ(大村)	6	4
横尾小クラブ(長崎)	3	

全日本学童軟式野球大会は昭和56年夏が第1回大会。第3回まで九州8県2枠の16チーム。第4回に27チームの4枠となったが県代表は九州大会で敗退した。昭和60年第5回記念大会は全支部代表参加し、勝山スポーツ少年団が参加(初戦敗退)。再び九州4枠となり63年第8回大会から都道府県代表の48チーム参加となった。

第11回 S57.8.21-30:大村

◆長崎大水害影響で会場変更◆

西坂少年クラブ(長崎)	1	7
旭クラブ(大村)	10	
松浦クラブ(松浦)	1	7
中尾少年クラブ(東彼杵)	3	
日野緑クラブ(佐世保)	5	5
大村クラブ(大村)	5	
池島少年クラブ(西彼杵)	7	0
東長崎イーグルス(長崎)	9	
相浦少年クラブ(佐世保)	0	11

第12回 S58.8.5-7:西浦上中・大橋

矢岳クラブ(佐世保)	11	4
福江クラブ(福江)	1	
小島クラブ(長崎)	5	4
湯江少年クラブ(北高来)	7	
大村クラブ(大村)	0	5
波佐見パイレーツ(東彼杵)	5	
池島少年クラブ(西彼杵)	7	11
高来西Aクラブ(北高来)	4	
旭クラブ(大村)	2	4
相浦少年クラブ(佐世保)	14	
浜小フレンズ(長崎)	6	3

第13回 S59.8.4-6:西浦上中・大橋

旭クラブ(大村)	5	10
横尾小クラブ(長崎)	1	
福江クラブ(福江)	0	13
長田クラブ(諫早)	7	
高西クラブ(北高来)	13	6
池島少年クラブ(西彼杵)	9	
勝山スポーツ少年団(長崎)	6	5
湯江少年クラブA(北高来)	5	
大村クラブ(大村)	3	4
相浦少年クラブ(佐世保)	2	
波佐見パイレーツ(東彼杵)	2	2

第14回 S60.8.3~:長崎

松並二丁目育成会(大村)	0	1
高西クラブ(北高来)	5	
池島少年クラブ(西彼杵)	11	0
長田ジュニアクラブ(諫早)	3	
浜小フレンズ(長崎)	1	6
波佐見パイレーツ(東彼杵)	2	
福江クラブ(福江)	棄権	8
湯無田少年クラブ(東彼杵)	1	
横尾小クラブ(長崎)	8	7
小長井クラブ(北高来)	2	
相浦少年クラブ(佐世保)	10	3
大村クラブ(大村)	1	

第28回 H11.7.31～:ビッグN・市営

西諫早少年野球団(諫早)	6
大村クラブ(大村)	7 6
鴻ノ巣少年クラブ(東彼杵)	4 5
那賀ジュニア(彦岐)	3
木風フレンズ(佐世保)	0
平山エンゼルス(長崎)	7 11
生月野球クラブ少年団(県北)	13 5
湯江少年クラブ(北高来)	6
深堀ライオンズ(長崎)	5
宿少年クラブ(東彼杵)	4 5
戸尾ファイターズ(佐世保)	12 7
盈科少年クラブ(彦岐)	5
大島少年クラブ(西彼杵)	8
飯盛学童クラブ(北高来)	12 0
鈴田少年クラブ(大村)	10

第29回 H.12.7.29～:大村

鴻ノ巣少年クラブ(東彼杵)	6
高西野球クラブ(北高来)	10 2
ダイヤランドアウステル(長崎)	8 7
相浦西少年野球クラブ(佐世保)	1
大村クラブ(大村)	21
生月野球クラブ少年団(県北)	0 0
田河ジュニアBBC(彦岐)	4 7
戸尾ファイターズ(佐世保)	9
旭クラブ(大村)	12
湯江少年野球クラブ(北高来)	3 6
箱崎ジュニアクラブ(彦岐)	7 5
北松マリナズ(県北)	1
東長崎イーグルス(長崎)	8
長田ジュニアクラブ(諫早)	1 10
宿少年野球クラブ(東彼杵)	2

第30回 H.13.7.28～:県北

長田ジュニアクラブ(諫早)	3
北松マリナズ(県北)	6 2
サンボーイズ(佐世保)	4
アトムズ(東彼杵)	3
湯江少年野球クラブ(北高来)	7
平戸少年野球クラブ(平戸)	3
那賀ジュニアクラブ(彦岐)	2 1
長崎ファイターズ(長崎)	12 10
福島さみどり(県北)	1
旭クラブ(大村)	7
戸尾ファイターズ(佐世保)	6 4
鴻ノ巣少年クラブ(東彼杵)	13 5
大島少年野球クラブ(西彼杵)	1
平山エンゼルス(長崎)	8
生月野球クラブ少年団(県北)	1 11
田河ジュニアBBC(彦岐)	10 7
飯盛学童野球クラブ(北高来)	2

第31回 H.14.7.27～:平戸

波佐見パイレーツ(東彼杵)	5
相浦クラブ(佐世保)	0 7
高西野球クラブ(北高来)	3
平戸少年野球クラブ(平戸)	6
箱崎ジュニアクラブ(彦岐)	3 8
瓊川エンゼルス(県北)	9 1
長田ジュニアクラブ(諫早)	0
大島少年野球クラブ(西彼杵)	3
那賀ジュニアクラブ(彦岐)	3 10
生月野球クラブ少年団(県北)	2
戸尾ファイターズ(佐世保)	11
大村クラブ(大村)	6 6
鴻ノ巣少年クラブ(東彼杵)	13 1
湯江少年野球クラブ(北高来)	0

第32回 H.15.8.23～:東彼杵

敵原少年クラブ(対馬)	4
瓊川エンゼルス(県北)	2 2
箱崎少年野球クラブ(彦岐)	10
旭クラブ(大村)	6
川棚ピーキッズ(東彼杵)	0
サンジュニア・山澄(佐世保)	8
深堀ライオンズ(長崎)	6
宿少年クラブ(東彼杵)	2
高西野球クラブ(北高来)	3 2
平戸少年クラブ(平戸)	1
生月野球少年団(県北)	4
大村クラブ(大村)	3 2
鴻ノ巣少年クラブ(東彼杵)	14 1
大島少年野球クラブ(西彼杵)	4
戸尾ファイターズ(佐世保)	7
西諫早少年野球団(諫早)	9 4
長崎ファイターズ(長崎)	3
鯨伏少年野球クラブ(彦岐)	7
飯盛学童野球クラブ(北高来)	4

王貞治杯九州学童軟式野球大会
平成15年に小学生で編成された各県代表クラブチームが九州No1の座を争うレベルの高い大会の王貞治杯九州学童軟式野球大会が始まり、長崎県代表は『県学童選手権大会』の優勝チームが出場することになった。

第1回 王貞治杯九州学童大会=熊本
旭クラブ
【二】 3-7 益城中央野球クラブ(熊本)
参加=10チーム

第33回 H.16.8.21～:大村

八幡ベースボールクラブ(彦岐)	4
平戸鬼洋蝶クラブ(平戸)	1 6
大島少年野球クラブ(西彼杵)	7
鴻ノ巣少年クラブ(東彼杵)	4
北松マリナズ(県北)	2
南長崎マリナズ(長崎)	3
大村クラブ(大村)	4 2
相浦西少年クラブ(佐世保)	6 1
湯江少年野球クラブ(北高来)	1
放虎原小少年クラブ(大村)	4
川棚ピーキッズ(東彼杵)	3 3
西諫早少年野球団(諫早)	1 4
長崎ファイターズ(長崎)	3
瀬戸少年野球クラブ(彦岐)	1
ブラックダイヤモンド(県北)	0 0
飯盛学童野球クラブ(北高来)	2 2
サンボーイズ(県北)	0

第2回 王貞治杯九州学童大会=佐賀
飯盛学童野球クラブ
【一】
【二】
【準】
【決】

第34回 H.17.8.27～:大村

大島少年野球クラブ(西海)	5
大村クラブ(大村)	2 1 0
平戸少年クラブ(平戸)	3
野田少年(県南)	5 1
波佐見パイレーツ(東彼杵)	7
勝本少年野球クラブ(彦岐)	5
小島小少年野球部(長崎)	0 1 3
生月少年クラブ(県北)	1
高西野球クラブ(諫早)	3 2
サンボーイズ(県北)	4
長崎星取タイガース(長崎)	3
旭クラブ(大村)	6 4 0
石田少年野球クラブ(彦岐)	7
放虎原小少年クラブ(大村)	2 4
戸尾ファイターズ(佐世保)	10
宿少年クラブ(東彼杵)	0
田河少年野球クラブ(彦岐)	2 3 2
北松マリナズ(県北)	10 6
上長崎少年ウインズ(長崎)	4 5
飯盛学童野球クラブ(諫早)	6

第3回 王貞治杯九州学童大会=鹿児島
石田少年野球クラブ
【一】
【二】
【準】
【決】

第35回 H.18.8.26～:東彼杵

大村クラブ(大村)	4
南長崎マリナズ(長崎)	11 3 2
瀬戸少年野球クラブ(彦岐)	1
生月少年クラブ(県北)	4 0
野田少年(県南)	11
鴻ノ巣少年クラブ(東彼杵)	6
西諫早少年野球団(諫早)	9 13 2 0
相浦少年クラブ(佐世保)	7
大島少年野球クラブ(西海)	0 5
勝本少年野球クラブ(彦岐)	13
湯江少年野球クラブ(諫早)	4
宿少年クラブ(東彼杵)	10 2 6
東長崎イーグルス(長崎)	7 9 1 3
平戸鬼洋蝶クラブ(平戸)	13
相浦西少年クラブ(佐世保)	2
瓊川エンゼルス(県北)	4 1 5
田河少年野球クラブ(彦岐)	11 4 1 5
波佐見パイレーツ(東彼杵)	5 7
上田ノ浦レッズ(長崎)	11
旭クラブ(大村)	11

第4回 王貞治杯九州学童大会=長崎
大村クラブ
【一】 ○
【二】 ○
【準】 ○
【決】 ●
旭クラブ(開催地)
【一】
【二】
【準】
【決】

第36回 H.19.8.25～:東彼杵

Table of scores for the 36th tournament. Includes teams like ブラックダイヤモンドズ (県北) and 旭クラブ (大村) with their respective scores and a bracket diagram.

第37回 H.20.8.23～:東彼杵

Table of scores for the 37th tournament. Includes teams like 北松マリナズ (県北) and 西山少年野球団 (長崎) with their respective scores and a bracket diagram.

第38回 H.21.8.22～:老岐

Table of scores for the 38th tournament. Includes teams like 石田少年野球クラブ (老岐) and 上長崎少年ウインズ (長崎) with their respective scores and a bracket diagram.

第5回 王貞治杯九州学童大会=福岡

Results for the 5th tournament. Winner: 旭クラブ. Runner-up: 初戦敗退.

第6回 王貞治杯九州学童大会=沖縄

Results for the 6th tournament. Winner: 西諫早少年野球団. Runner-up: 8-2 白穂轟 (沖縄). Best 4: 1-3 三芳ドリーム (大分).

第7回 王貞治杯九州学童大会=宮崎

Results for the 7th tournament. Winner: 盈科少年野球クラブ. Runner-up: 3-5 境川少年野球クラブ (大分).

第39回 H.22.7.31～:松浦

Table of scores for the 39th tournament. Includes teams like 松浦少年野球クラブ (松浦) and 相浦西少年クラブ (佐世保) with their respective scores and a bracket diagram.

第8回 王貞治杯九州学童大会=大分

Results for the 8th tournament. Winner: 相浦西少年クラブ. Runner-up: 1-0 宇佐八幡クラブ (大分). Best 4: 不明.

第40回 H.23.8.20～:西海

Table of scores for the 40th tournament. Includes teams like 波佐見パイレーツ (東彼杵) and 大村ベアーズ (大村) with their respective scores and a bracket diagram.

第9回 王貞治杯九州学童大会=熊本

Results for the 9th tournament. Winner: 大村ベアーズ. Runner-up: 4-3 託麻フェニックス (熊本). Best 4: 0-2 荒尾Jドリーム (熊本).

第41回 H.24.8.18～:西海

Table of scores for the 41st tournament. Includes teams like 八幡少年野球クラブ (老岐) and 北松マリナズ (県北) with their respective scores and a bracket diagram.

第10回 王貞治杯九州学童大会=佐賀

Results for the 10th tournament. Winner: 八幡少年野球クラブ. Runner-up: 3-4 思斉少年野球 (佐賀) = 優勝.

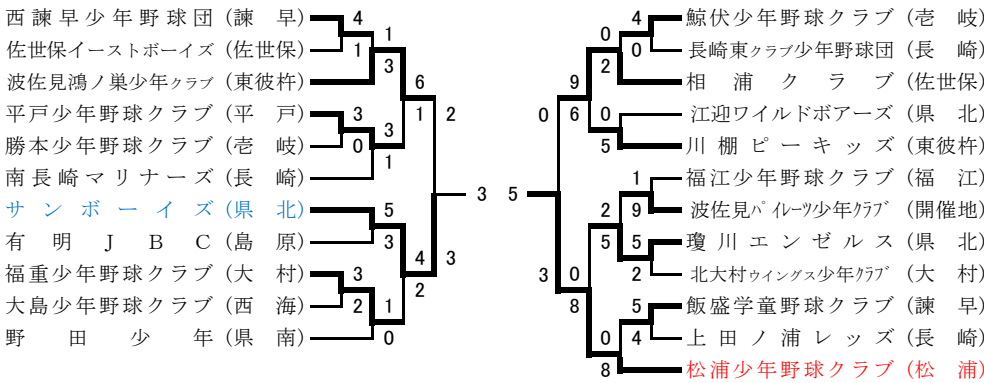
第42回 H.25.8.17～:東彼杵

Table of scores for the 42nd tournament. Includes teams like 石田少年野球クラブ (老岐) and 戸尾ファイターズ (佐世保) with their respective scores and a bracket diagram.

第11回 王貞治杯九州学童大会=長崎

Results for the 11th tournament. Winner: 戸尾ファイターズ = 準優勝. Runner-up: 3-1 山川ミラクルズ (沖縄). Best 4: 4-2 松岡少年野球クラブ (大分). Final: 5-15 浅川ベアーズ (福岡).

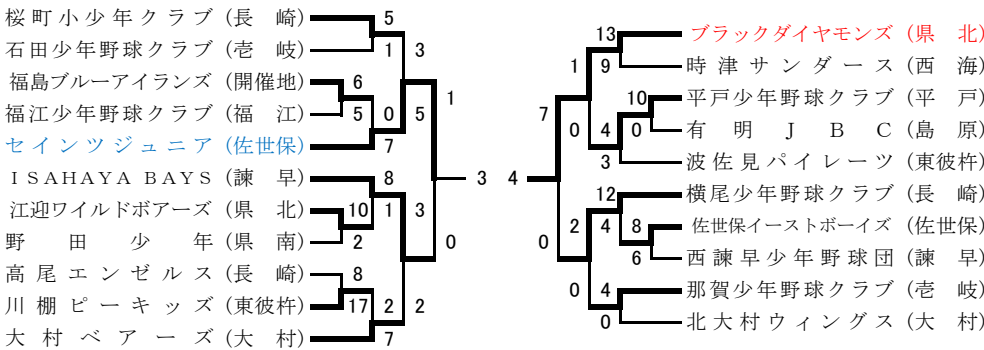
第43回 H26.8.16～:東彼杵



第12回 王貞治杯九州学童大会=鹿児島

松浦少年野球クラブ
【一】 4-5 三股ブルースカイ(宮崎)

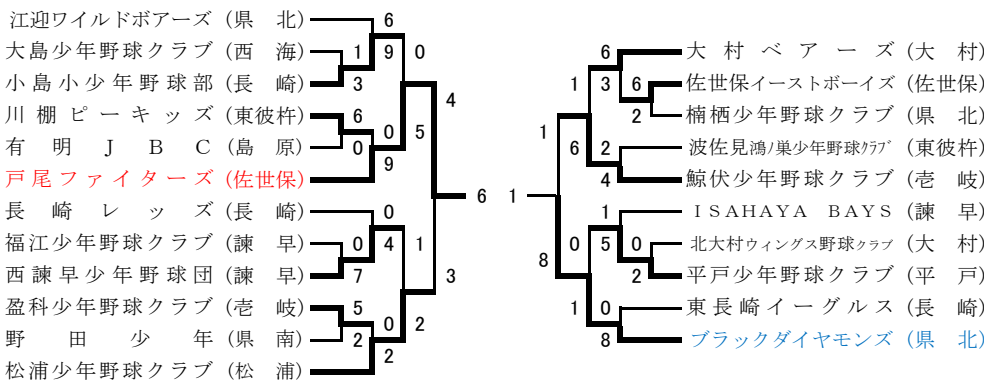
第44回 H27.8.1～:県北



第13回 王貞治杯九州学童大会=沖縄

ブラックダイヤモンドズ
【二】 2-9 津久見少年野球部(大分)

第45回 H28.7.30～:県北



第14回 王貞治杯九州学童大会=大分

戸尾ファイターズ=**初優勝**
【一】 9-1 津久見少年野球部(大分)
【準】 11-1 新川ダイヤモンドズ(沖縄)
【決】 5-3 三根ボーイズクラブ(佐賀)

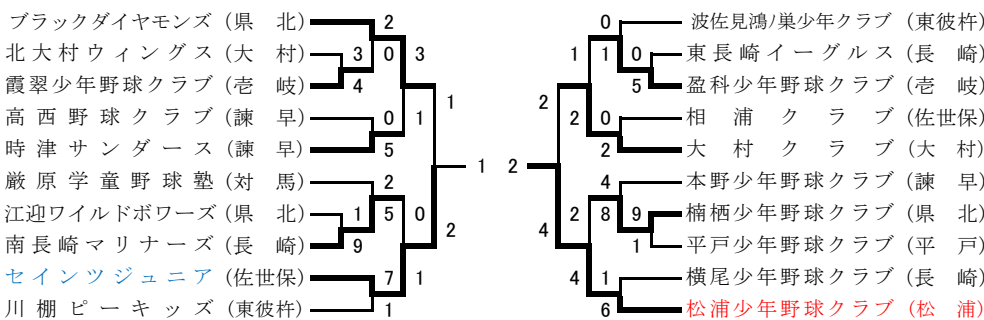
JALカップ第5回全九州学童大会=福岡

松浦少年野球クラブ=**優勝**
【一】 4-0 三重サンライズ(大分)
【二】 7-0 筑紫ビッキーズ(福岡)
【準】 3-2 さつき倶楽部(沖縄)
【決】 10-0 託麻フェニックス(熊本)

小島小少年野球部

【一】 3-4 能古見少年(佐賀)

第46回 H29.7.15～:県北



第15回 王貞治杯九州学童大会=宮崎

松浦少年野球クラブ
【一】 0-1 千代ウィングス(福岡)=**優勝**

JALカップ第6回全九州学童大会=福岡

大村クラブ
【一】 3-2 小佐井少年野球(大分)
【二】 0-5 古賀エンゼルス(福岡)
北大村ウィングス
【一】 4-1 みくに野ハニーズ(福岡)
【二】 0-5 加藤田町少年野球(佐賀)

第47回 H30.7.14～:県北

別掲

長崎県学童選手権大会 小史

長崎県少年軟式野球大会は昭和46年8月下旬に長崎市大橋球場で、中学9学童2チームの参加で開催された

翌47年に中学12、学童4の大会を第1回県少年軟式野球選手権大会と銘打って長崎新聞社と県軟式野球連盟の共催で始まった。第4回大会までの学童は4チーム参加で行なっており長崎代表2チームに加え第2、3回大会は大村クラブと北松の江迎クラブ。第4回では遠来の対馬が参加し大村と共に長崎代表に挑んだが敢え無く敗退している。

全日本学童軟式野球大会は昭和56年夏が第1回大会。第3回まで九州8県2枠の16チーム。第4回に27チームの4枠となったが県代表は九州大会で敗退した。

昭和60年第5回記念大会は全支部代表参加で勝山スポーツ少年団が参加。再び九州4枠となり、63年第8回大会から全国48チーム参加となった。

県少年選手権大会は大橋球場が老朽化により解体された平成6年以降は中学と分離。それぞれが各支部の主管となり学童の部は長崎市仮設の神ノ島で7年と9年の2大会を行ない、10年と11年は新設された県営ビッグNスタジアムとかきどまり野球場の2会場使用し、チビッコ達に大きな夢を抱かせたが、12年以降は下表のとおり各地で開催している。

参加チーム数も年々増え、平成12年(第29回)は9支部15チームだったが平戸開催の14年(第31回)から平戸支部内にチームが誕生した。平成16~17年度の市町村合併で北高来支部の消滅はあったが、19年には島原、福江、対馬を除く12支部登録があり(下表参照)、24年には最多の71チームが登録し県学童大会は23チーム参加のビッグな大会となった。

また支部ごとの参加チームも県連登録10チーム以上の支部からは3、9~5が2チームと参加枠が広がり、開催地からは1チーム増となる開催地枠も設けてチビッコ野球選手の”晴れ舞台”への門戸を広げている。

平成15年に『王貞治杯九州学童軟式野球大会』が始まり県学童選手権優勝チームが長崎県代表として参加している。平成25年の第11回大会(長崎)では戸尾ファイターズが決勝戦進出し福岡県に5-15敗戦の準優勝。
28年第14回大会(大分)の戸尾ファイターズは、大分、沖縄を下して、決勝戦も佐賀に5-3勝利で初優勝を達成した。

年	回	参加数	県学童選手権大会での優勝チームと準優勝チーム	
			優勝	準優勝
47	1	4	勝山スポーツ少年団(長崎)	高島尾花クラブ(西彼杵)
48	2	4	石神河内台クラブ(長崎)	飽ノ浦クラブ(長崎)
49	3	4	佐古クラブ(長崎)	石神河内台クラブ(長崎)
50	4	4	勝山スポーツ少年団(長崎) ②	小島クラブ(長崎)
51	5	10	相浦クラブ(佐世保) ①	小佐世保クラブ(佐世保)
52	6	6	横尾クラブ(佐世保) ①	松浦クラブ(松浦)
53	7	9	高島少年クラブ(西彼杵) ①	相浦少年クラブ(佐世保)
54	8	7	高島少年クラブ(西彼杵) ②	西大村クラブ(大村)
55	9	10	相浦クラブ(佐世保) ②	ニュー大村クラブ(大村)
56	10	10	旭クラブ(大村) ①	大村クラブ(大村)
57	11	9	旭クラブ(大村) ②	東長崎イーグルス(長崎)
58	12	11	相浦クラブ(佐世保) ③	波佐見パイレーツ(東彼杵)
59	13	11	旭クラブ(大村) ③	大村クラブ(大村)
60	14	12	横尾小クラブ(長崎) ②	波佐見パイレーツ(東彼杵)
61	15	13	相浦少年クラブ(佐世保) ④	西坂クラブ(長崎)
62	16	13	旭クラブ(大村) ④	大村クラブ(大村)
63	17	11	横尾小クラブ(長崎) ③	平山エンゼルス(長崎)
H元	18	13	横尾小クラブ(長崎) ④	西諫早少年野球団(諫早)
2	19	13	横尾小クラブ(長崎) ⑤	大村クラブ(大村)
3	20	14	日野クラブ(佐世保)	旭クラブ(大村)
4	21	12	横尾小クラブ(長崎) ⑥	平山エンゼルス(長崎)
5	22	14	平山エンゼルス(長崎) ①	西諫早少年野球団(諫早)
6	23	14	西坂クラブ(長崎)	八幡小ジュニア(壱岐)
7	24	14	波佐見パイレーツ(東彼杵)	旭クラブ(大村)
8	25	15	平山エンゼルス(長崎) ②	マリNZ(佐世保)
9	26	15	平山エンゼルス(長崎) ③	桜町少野球クラブ(長崎)
10	27	15	深掘ライオンズクラブ(長崎)	大村クラブ(大村)
11	28	15	平山エンゼルス(長崎) ④	戸尾ファイターズ(佐世保)
12	29	15	平山エンゼルス(長崎) ⑤	東長崎イーグルス(長崎)
13	30	17	鴻ノ巣少年クラブ(東彼杵)	長崎ファイターズ(長崎)
14	31	14	戸尾ファイターズ(佐世保) ①	平戸少年クラブ(平戸)
15	32	19	旭クラブ(大村) ⑤	戸尾ファイターズ(佐世保)
16	33	17	飯盛学童クラブ(北高来)	大村クラブ(大村)
17	34	20	石田少年クラブ(壱岐)	波佐見パイレーツ(東彼杵)
18	35	20	大村クラブ(大村)	旭クラブ(大村)
19	36	23	旭クラブ(大村) ⑥	西諫早少年野球団(諫早)
20	37	23	西諫早少年野球団(諫早)	西山少年野球団(長崎)
21	38	22	盈科少年クラブ(壱岐)	上長崎少年ウインズ(長崎)
22	39	21	相浦西少年クラブ(佐世保)	大村クラブ(大村)
23	40	22	大村ベアーズ(大村)	東小アトムズ(東彼杵)
24	41	23	八幡少年クラブ(壱岐)	西山少年野球団(長崎)
25	42	22	戸尾ファイターズ(佐世保) ②	南長崎マリナーズ(長崎)
26	43	23	松浦少年クラブ(松浦) ①	サンボーイズ(県北)
27	44	21	ブラックダイヤモンド(県北)	セインツジュニア(佐世保)
28	45	22	戸尾ファイターズ(佐世保) ③	ブラックダイヤモンド(県北)
29	46	20	松浦少年クラブ(松浦) ②	セインツジュニア(佐世保)
30	47	21	戸尾ファイターズ ④	松浦少年クラブ

王貞治杯 九州学童大会			
回	年	チーム	戦績
1	15	旭クラブ	●
2	16	飯盛学童	
3	17	石田少年	
4	18	大村クラブ	
5	19	旭クラブ	●
6	20	西諫早少年	
7	21	盈科少年	●
8	22	相浦西少年	②●BEST4
9	23	大村ベアーズ	①●
10	24	八幡少年	●
11	25	戸尾ファイターズ	②③●準優勝
	開催地	南長崎マリナーズ	●
		江上フェニックス	●
12	26	松浦少年	●
13	27	ブラックダイヤモンド	●
14	28	戸尾ファイターズ	①②③優勝
15	29	松浦少年	●
16	30	戸尾ファイターズ	●

県学童大会開催地		
年	回	開催地
12	29	大村
13	30	県北
14	31	平戸
15	32	東彼杵
16	33	大村
17	34	大村
18	35	東彼杵
19	36	東彼杵
20	37	東彼杵
21	38	壱岐
22	39	松浦
23	40	西海
24	41	西海
25	42	東彼杵
26	43	東彼杵
27	44	県北
28	45	県北
29	46	県北

各支部内の学童チーム登録数変遷										
支部	3年	6年	12年	19年	24年	27年	29年	30年		
長崎	10	10	11	11	13	10	10	10		
佐世保	5	6	7	6	8	7	8	8		
諫早	5	6	3	7	7	7	7	7		
大村	6	6	4	5	8	5	6	6		
島原	1	0	0	0	1	1	1	1		
平戸	0	0	0	4	4	4	4	4		
松浦	0	0	0	1	1	1	1	1		
福江	1	1	0	0	0	1	1	1		
東彼杵	5	6	5	5	5	5	5	5		
西彼杵	2	2	2	2	2	2	2	2		
南高来	0	0	0	1	1	1	1	0		
北高来	6	5	6	17年に支部消滅						
県北	0	0	5	10	11	9	9	8		
上五島	0	0	0	1	1	0	0	0		
壱岐	8	12	10	10	9	7	7	7		
対馬	0	0	0	0	0	0	1	1		
計	49	54	53	63	71	60	63	62		