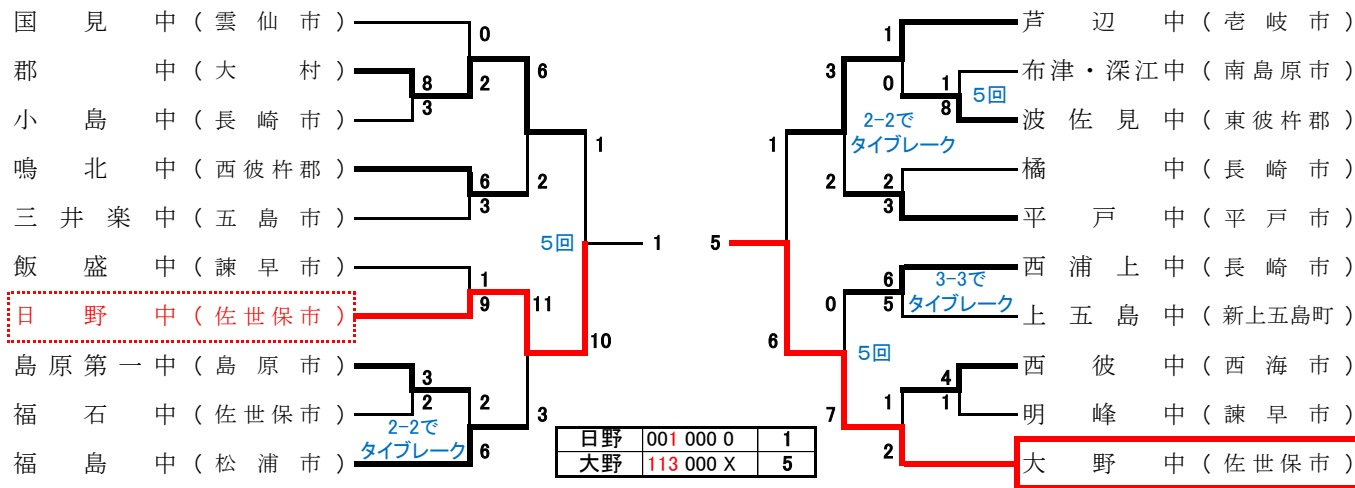


平成30年度 長崎県中学校総合体育大会	会期	7月28日(土) ~30日(月)	会場	A:諫早第1野球場 B:飯盛総合グラウンド C:なごみの里運動公園 D:諫早市営野球場
----------------------------	----	---------------------	----	--



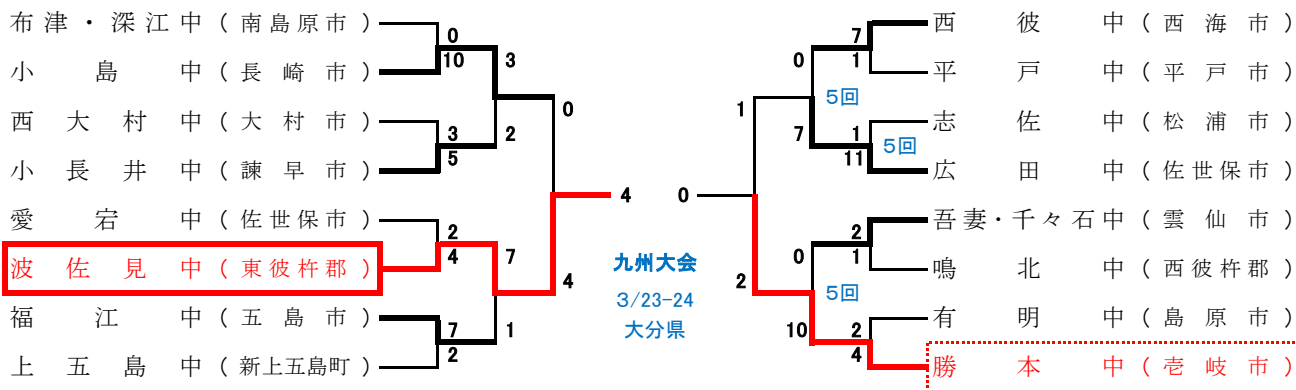
平成30年度 第43回九州中学校軟式野球競技大会	会期	8月5日 ~6日	会場	A:長崎県営野球場 B:長崎市かきどまり野球場 C:諫早市営野球場 D:諫早第1野球場
---------------------------------	----	-------------	----	--

【一】	日野中	000 000 000 125	8	【一】	大野中	001 222 0	7
A①	大東中(大分)	000 000 000 121	4	C②	鶴崎中(大分)	000 041 0	5
延長10回よりタイブレーク							
【二】	日野中	000 201 0	3	【二】	大野中	100 130 0	5
A③	元岡中(福岡)	001 010 0	2	C③	三和中(熊本)	000 000 0	0
【準】	日野中	000 000 0	0	【準】	大野中	010 000 0	1
D④	住吉中(宮崎)	000 011 X	2	A④	育英館(鹿児島)	102 001 X	4
第3代表 決定戦	D⑤	日野 200 220 0	6	【決】	育英館(鹿児島)	000 003 0	3
		大野 200 000 X	2	D⑤	住吉中(宮崎)	001 100 0	2

第40回全国中学校軟式野球大会			
8月20日~ 広島県東広島市ほか 参加=25			
【一回戦】			
日野中	120	140	1
楡形中(山梨県)	000	002	0
【二回戦】			
日野中	000	000	0
高知学園高知中	200	000	X
【決勝】			
高知中 2-1 仙台育英学園秀光中(宮城県)			

【参考】 昭和61(1986)年 第8回大会 相浦中学校【全国優勝】			
九州大会	【一】 3-2 (沖縄)具志川中	【準】 3-2 (熊本)鏡中	【決】 2-3 (鹿児島)川内中央中
全国大会	【一】 6-2 (岡山)琴浦中	【二】 2-1 (福島)勿来一中	【準】 8-6 (愛知)刈谷東中
		【決】 3-2 (和歌山)日高中	

第16回 長崎県中学生選抜軟式野球大会	会期	11月10日(土)~11日(日)	会場	西海市内4会場
----------------------------	----	------------------	----	---------



優勝の波佐見中は同時期に開催の『第10回記念全日本少年春季大会(静岡県)』に出場するため、準優勝の勝本中が九州大会に出場する。

九州中学生選抜軟式野球大会の第1回大会からの県代表チームの戦績											開催日 = 3月下旬			
1	16年	福岡	深江中	ベスト4	7	22年	大分	山里中	ベスト4	11	26年	佐賀	島原第一	準優勝
2	17年	佐賀	小佐々中		8	23年	長崎	波佐見中	初戦敗退	12	27年	宮崎	福江中	初戦敗退
3	18年	沖縄	長与第二	準優勝	玖島中			初戦敗退	13	28年	熊本	波佐見中	ベスト4	
4	19年	宮崎	飯盛中	優勝	国見中			初戦敗退	14	29年	鹿児島	吾妻千々石	ベスト4	
5	20年	熊本	波佐見中	二回戦敗退	9	24年	福岡	小長井中	準優勝	15	30年	長崎	国見中	初戦敗退
6	21年	鹿児島	波佐見中	二回戦敗退	10	25年	沖縄	西諫早中	ベスト4	16	31年	大分	勝本中	