

第41回九州連合会長杯軟式野球・長崎県大会

会期 平成30年3月31日～4月1日
会場 長崎市かきどまり野球場

A級登録4チームによるリーグ戦

	南原クラブ	三菱重工長崎	JF長崎漁連	㈱親和銀行	勝数	敗数	
① 南原クラブ		① ● 1-8	③ ● 3-5	⑥ ● 0-3	0	3	4位
② 三菱重工長崎	① ○ 8-1		⑤ ○ 5-0	④ ○ 2-0	3	0	1位 九州大会へ
③ JF長崎漁連	③ ○ 5-3	⑤ ● 0-5		② ● 0-6	1	2	3位
④ ㈱親和銀行	⑥ ○ 3-0	④ ● 0-2	② ○ 6-0		2	1	2位 九州大会へ

3/31 【第1試合】 7回コールドゲーム

	1	2	3	4	5	6	7	8	9	10	11	12	計
① 南原クラブ	0	0	0	0	0	1	0						1
三菱重工長崎	0	0	2	2	0	3	1x						8

3/31 【第2試合】

	1	2	3	4	5	6	7	8	9	10	11	12	計
② JF長崎漁連	0	0	0	0	0	0	0	0	0				0
㈱親和銀行	1	3	0	0	1	1	0	0	X				6

3/31 【第3試合】

	1	2	3	4	5	6	7	8	9	10	11	12	計
③ 南原クラブ	0	0	0	0	0	0	0	0	3				3
JF長崎漁連	0	0	0	1	0	1	3	0	X				5

3/31 【第4試合】 延長10回タイブレーク

	1	2	3	4	5	6	7	8	9	10	11	12	計
④ 三菱重工長崎	0	0	0	0	0	0	0	0	0	2			2
㈱親和銀行	0	0	0	0	0	0	0	0	0	0			0

4/1 【第1試合】

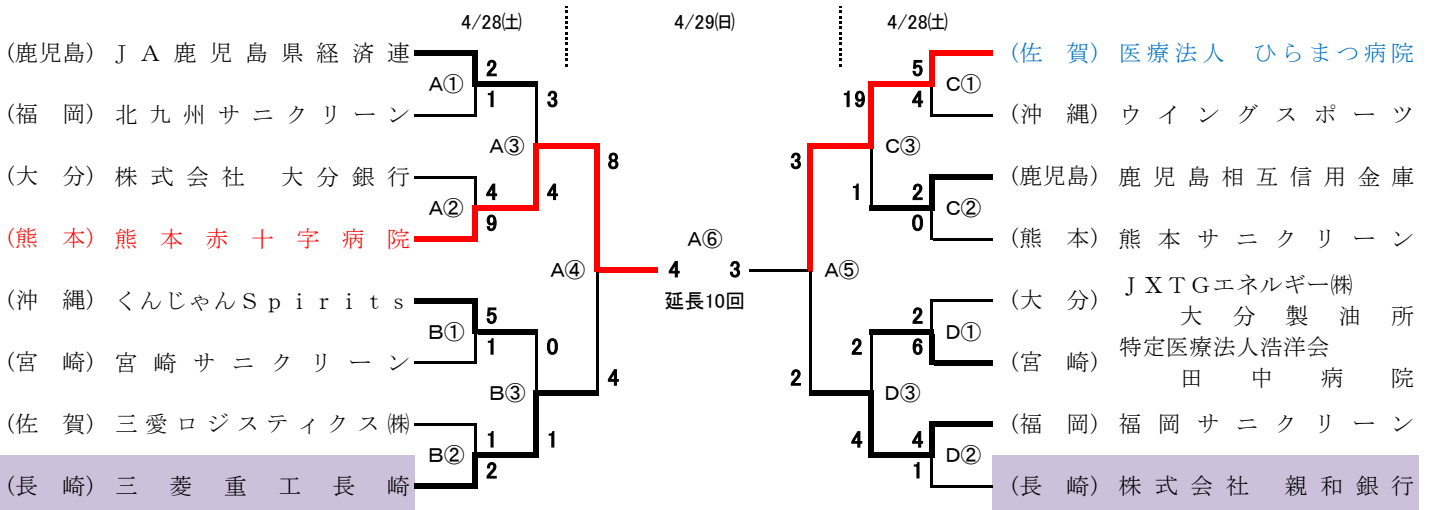
	1	2	3	4	5	6	7	8	9	10	11	12	計
⑤ 三菱重工長崎	0	0	0	2	0	0	3	0	0				5
JF長崎漁連	0	0	0	0	0	0	0	0	0				0

4/1 【第2試合】

	1	2	3	4	5	6	7	8	9	10	11	12	計
⑥ ㈱親和銀行	0	2	0	0	0	0	0	1	0				3
南原クラブ	0	0	0	0	0	0	0	0	0				0

第41回九州連合会長杯軟式野球大会

会場 A:鹿児島県立鴨池球場 C:鹿児島相互信用金庫野球場
B:鹿児島市鴨池公園野球場 D:指宿市営球場



【一回戦】 B②	1	2	3	4	5	6	7	8	9	10	11	12	計
三愛ロジスティクス㈱	0	0	0	0	0	0	0	1	0				1
三菱重工長崎	0	0	1	0	0	1	0	0	0				2

【二回戦】 B③	1	2	3	4	5	6	7	8	9	10	11	12	計
三菱重工長崎	0	0	0	1	0	0	0	0	0				1
くんじゃんSpirits	0	0	0	0	0	0	0	0	0				0

【準決勝】 A④	1	2	3	4	5	6	7	8	9	10	11	12	計
三菱重工長崎	0	0	0	3	0	0	0	0	1				4
熊本赤十字病院	0	0	0	4	0	2	0	2	X				8

【一回戦】 D②	1	2	3	4	5	6	7	8	9	10	11	12	計
株式会社親和銀行	0	0	0	0	0	0	0	1	0				1
福岡サニクリーン	0	0	0	2	1	0	1	0	X				4

東川、安井、岡部-高坂 吉田、江藤、松延、矢野-椎屋
【本】坂本(福)、北田(親) 【三】椎屋、中嶋(福) 【二】大竹(親)
四回裏の福岡は二死後に四球を得、安打の2走者を椎屋の右三塁打で還し先制すると、五回は先頭安打を犠打で進めて適時打。七回には7番坂本の右本塁打でリードを広げた。
親和銀行は二回二死後に大竹の二塁打に四球と東川が安打した満塁の先制機を逸すると三、五、六回にも得点機に一打が出ず。八回一死後に3番北田の左本塁打が唯一の得点となった。

三菱重工長崎は
3年連続ベスト4

28
年

【一】 2-1 鹿児島県経済連
【二】 4-1 福岡銀行
【準】 1-3 田中病院(宮崎)

29
年

【一】 8-1 ホンダ熊本
【二】 3-2 福岡サニクリーン
【準】 0-6 大分銀行=優勝