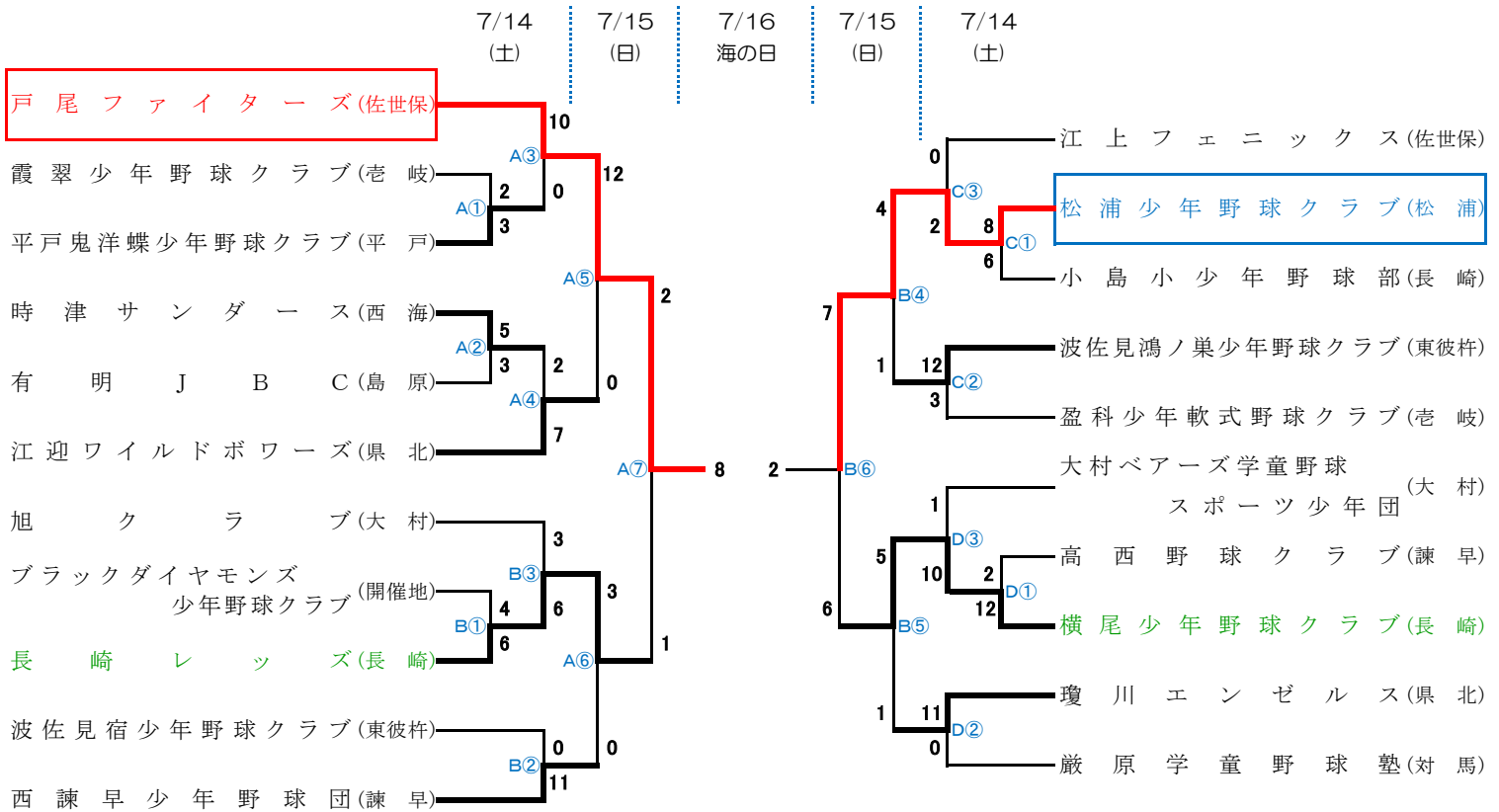


第47回 長崎県少年軟式野球選手権大会 (学童の部)

会期：平成30年7月14日(土)～16日(月)・三日間

会場：佐世保市小佐々中央運動広場(A、B、C、D)



優勝の戸尾ファイターズは11月24～25日に福岡県で開催の第16回王貞治杯九州学童大会に出場する。

【一回戦】 A ①

霞翠少年野球クラブ	101 000 0	2
平戸鬼洋蝶少年クラブ	200 100 X	3

【一回戦】 B ①

長崎レッズ	000 004 2	6
ブラックダイヤモンド	101 200 0	4

【一回戦】 C ①

松浦少年野球クラブ	013 010 3	8
小島小少年野球部	001 001 4	6

【一回戦】 A ②

時津サンダース	001 012 1	5
有明 J B C	000 120 0	3

【一回戦】 D ①

横尾少年野球クラブ	105 33	12
高西野球クラブ	200 00	2

【二回戦】 A ③

五回コールド

戸尾ファイターズ	302 14	10
平戸鬼洋蝶少年クラブ	000 00	0

【二回戦】 C ③

江上フェニックス	000 000 0	0
松浦少年野球クラブ	000 200 X	2

【準々決勝】A⑤

五回コールド

戸尾ファイターズ	161 40	12
江迎ワイルドボワーズ	000 00	0

【二回戦】 A ④

時津サンダース	110 000 時	2
江迎ワイルドボワーズ	200 32X 間	7

【二回戦】 C ②

六回コールド

波佐見鴻ノ巣少年クラブ	015 033	12
盈科少年野球クラブ	000 300	3

【準々決勝】A⑥

長崎レッズ	021 000 0	3
西諫早少年野球団	000 000 0	0

【二回戦】 B ③

長崎レッズ	301 02 時	6
旭クラブ	012 00 間	3

【二回戦】 D ③

五回コールド

横尾少年野球クラブ	910 00	10
大村ベアーズ	100 00	1

【準々決勝】B④

波佐見鴻ノ巣少年クラブ	000 100 0	1
松浦少年野球クラブ	002 020 X	4

【二回戦】 B ②

五回コールド

西諫早少年野球団	202 25	11
波佐見宿少年野球クラブ	000 00	0

【二回戦】 D ②

六回コールド

瓊川エンゼルス	201 125	11
厳原学童野球塾	000 000	0

【準々決勝】B⑤

瓊川エンゼルス	010 000 時	1
横尾少年野球クラブ	121 10X 間	5

【準決勝】 A ⑦

	一	二	三	四	五	六	七	八	九	計
長崎レッズ	1	0	0	0	0	0	0	0	0	1
戸尾ファイターズ	0	1	0	0	0	0	1	x		2

【準決勝】 B ⑥

	一	二	三	四	五	六	七	八	九	計
横尾少年野球クラブ	0	5	0	0	1	時				6
松浦少年野球クラブ	1	0	2	4	X	間				7



第三位の
長崎レッズ



第三位の
横浜少年クラブ

【決勝】	一	二	三	四	五	六	七	八	九	計	打	安	点	振	球	犠	盗	併	失	残
戸尾ファイターズ	2	3	1	0	0	1	1			8	27	7	4	1	8	2	9	0	0	8
松浦少年野球クラブ	0	0	0	1	1	0	0			2	25	4	2	6	1	0	0	1	1	3

(投手-捕手)

吉永、吉村、大村-田中琉

富森、山本-山下大、富森

【本】 田中琉陽、山下大翔

佐世保市内の祇園③、天神②、大久保②、大野②、港②、赤崎②、日宇②、小佐世保②、木風①、早岐①の10小学校児童で編成する戸尾ファイターズが、松浦市内の鷹島②を含む志佐⑥、調川③、今福①、御厨①の5校からの4年生以上13人で編成の松浦少年に圧勝した。(○数字は選手数)

初回二死二塁に三盗悪送球で先取点の戸尾は続く二三塁にも二塁牽制

球の間に本塁を突き2点目。二回は一死二三塁に田中琉の中ランニング3ランや、三回にも敵失から暴投生還で着実に加点していった。

三回まで1四球走者の松浦は四回に先頭山下が左ランニング本塁打し五回には安打の熊本が三進後に山崎の内野安打で還ったが、反撃もここまで終わった。



2年ぶり4回目優勝の戸尾ファイターズ (監督)松本大三郎 (コーチ)松元響平

(主将)谷川明都 (6年生)大村裕大、田中琉陽、植田十暉、吉永大地、田中秀吉、江頭勇武、吉村心翔、田中星那、船津凌吾 (5年生)江口智樹、吉村悠輝、松本一護、松永和空、松元晴虎、釣谷陽、早川創慧、永野公優、赤尾泰蔵

準優勝の松浦少年野球クラブ (監督)田中公省 (コーチ)松浦智士、山崎剛

(主将)富森新 (6年生)山下大翔、山下璃菘、山本優人 (5年生)熊本理人、内野玲、山崎恒希 (4年生)松本悠生、平田翔己、山下翔聖、岩本天音、川崎華穂、松浦心春 【4年生以上は13人】

平成30年度 学童登録チーム (61チーム)

◆長崎支部◆	◆佐世保支部◆	◆諫早支部◆	◆大村支部◆	◆県北支部◆
長崎レッズ	戸尾ファイターズ	西諫早少年野球団	旭クラブ	瓊川エンゼルス
小島小少年野球部	江上フェニックス	高西野球クラブ	大村ベアーズ学童野球スポーツ少年団	江迎ワイルドボアーズ
横尾少年野球クラブ	相浦クラブ	長田ジュニアクラブ	大村クラブ	ブラックダイヤモンド少年野球クラブ
長崎東クラブ少年野球団	佐世保イーストボーイズ	飯盛学童野球クラブ	北大村ウィングス少年野球クラブ	サンボーイズ
高尾エンゼルス	ビッグディパーズ	本野少年野球クラブ	福重少年野球クラブ	小佐タブルーオーシャン
桜町小少年野球クラブ	相浦西少年野球クラブ	湯江少年野球クラブ	鈴田少年野球クラブ	鹿町バンビーズジュニア
ダイヤモンド・アウステル	白南風ドリームス	ISAHAYA BAYS	◆舌岐支部◆	福島ブルーアイランズ
南長崎マリナーズ	セインツジュニア	◆東彼杵支部◆	霞翠少年野球クラブ	小値賀パワフルズ
西山少年野球団	◆平戸支部◆	波佐見鴻ノ巣少年野球クラブ	盈科少年軟式野球クラブ	◆対馬支部◆
東長崎イーグルス	平戸鬼洋蝶少年野球クラブ	波佐見宿少年野球クラブ	鯨伏少年野球クラブ	厳原学童野球塾
◆西海支部◆	平戸少年野球クラブ	波佐見東小アトムズ	石田少年野球クラブ	◆県南支部◆
時津サンダース	紐差ヤンキース	波佐見バイレッツ	勝本少年野球クラブ	学童チームの登録なし
大島少年野球クラブ	南部少年ベースボールクラス	川棚ビーキッズ	田河少年野球クラブ	◆上五島支部◆
◆島原支部◆	◆松浦支部◆	◆福江支部◆	那賀少年野球クラブ	学童チームの登録なし
有明JBC	松浦少年野球クラブ	福江少年野球クラブ	赤文字チームは今大会出場	

長崎県学童選手権大会 小史

長崎県少年軟式野球大会は昭和46年8月下旬に長崎市大橋球場で、中学9学童2チームの参加で開催された

翌47年に中学12、学童4の大会を第1回県少年軟式野球選手権大会と銘打って長崎新聞社と県軟式野球連盟の共催で始まった。第4回大会までの学童は4チーム参加で行なっており長崎代表2チームに加え第2、3回大会は大村クラブと北松の江迎クラブ。第4回では遠来の対馬が参加し大村と共に長崎代表に挑んだが敢え無く敗退している。

全日本学童軟式野球大会は昭和56年夏が第1回大会。第3回まで九州8県2枠の16チーム。第4回に27チームの4枠となったが県代表は九州大会で敗退した。

昭和60年第5回記念大会は全支部代表参加で勝山スポーツ少年団が参加。再び九州4枠となり、63年第8回大会から全国48チーム参加となった。

県少年選手権大会は大橋球場が老朽化により解体された平成6年以降は中学と分離。それぞれが各支部の主管となり学童の部は長崎市仮設の神ノ島で7年と9年の2大会を行ない、10年と11年は新設された県営ビッグNスタジアムとかきどまり野球場の2会場使用し、チビッコ達に大きな夢を抱かせたが、12年以降は下表のとおり各地で開催している。

参加チーム数も年々増え、平成12年(第29回)は9支部15チームだったが平戸開催の14年(第31回)から平戸支部内にチームが誕生した。平成16～17年度の市町村合併で北高来支部の消滅はあったが、19年には島原、福江、対馬を除く12支部登録があり(下表参照)、24年には最多の71チームが登録し県学童大会は23チーム参加のビッグな大会となった。

また支部ごとの参加チームも県連登録10チーム以上の支部からは3、9～5が2チームと参加枠が広がり、開催地からは1チーム増となる開催地枠も設けてチビッコ野球選手の”晴れ舞台”への門戸を広げている。

平成15年に『王貞治杯九州学童軟式野球大会』が始まり県学童選手権優勝チームが長崎県代表として参加している。平成25年の第11回大会(長崎)では戸尾ファイターズが決勝戦進出し福岡県に5-15敗戦の準優勝。
28年第14回大会(大分)の戸尾ファイターズは、大分、沖縄を下して、決勝戦も佐賀に5-3勝利で初優勝を達成した。

年	回	参加数	県学童選手権大会での優勝チームと準優勝チーム	
			優勝	準優勝
47	1	4	勝山スポーツ少年団(長崎)	高島尾花クラブ(西彼杵)
48	2	4	石神河内台クラブ(長崎)	飽ノ浦クラブ(長崎)
49	3	4	佐古クラブ(長崎)	石神河内台クラブ(長崎)
50	4	4	勝山スポーツ少年団(長崎) ②	小島クラブ(長崎)
51	5	10	相浦クラブ(佐世保) ①	小佐世保クラブ(佐世保)
52	6	6	横尾クラブ(佐世保) ①	松浦クラブ(松浦)
53	7	9	高島少年クラブ(西彼杵) ①	相浦少年クラブ(佐世保)
54	8	7	高島少年クラブ(西彼杵) ②	西大村クラブ(大村)
55	9	10	相浦クラブ(佐世保) ②	ニュー大村クラブ(大村)
56	10	10	旭クラブ(大村) ①	大村クラブ(大村)
57	11	9	旭クラブ(大村) ②	東長崎イーグルス(長崎)
58	12	11	相浦クラブ(佐世保) ③	波佐見パイレーツ(東彼杵)
59	13	11	旭クラブ(大村) ③	大村クラブ(大村)
60	14	12	横尾小クラブ(長崎) ②	波佐見パイレーツ(東彼杵)
61	15	13	相浦少年クラブ(佐世保) ④	西坂クラブ(長崎)
62	16	13	旭クラブ(大村) ④	大村クラブ(大村)
63	17	11	横尾小クラブ(長崎) ③	平山エンゼルス(長崎)
H元	18	13	横尾小クラブ(長崎) ④	西諫早少年野球団(諫早)
2	19	13	横尾小クラブ(長崎) ⑤	大村クラブ(大村)
3	20	14	日野クラブ(佐世保)	旭クラブ(大村)
4	21	12	横尾小クラブ(長崎) ⑥	平山エンゼルス(長崎)
5	22	14	平山エンゼルス(長崎) ①	西諫早少年野球団(諫早)
6	23	14	西坂クラブ(長崎)	八幡小ジュニア(壱岐)
7	24	14	波佐見パイレーツ(東彼杵)	旭クラブ(大村)
8	25	15	平山エンゼルス(長崎) ②	マリNZ(佐世保)
9	26	15	平山エンゼルス(長崎) ③	桜町少野球クラブ(長崎)
10	27	15	深堀ライオンズクラブ(長崎)	大村クラブ(大村)
11	28	15	平山エンゼルス(長崎) ④	戸尾ファイターズ(佐世保)
12	29	15	平山エンゼルス(長崎) ⑤	東長崎イーグルス(長崎)
13	30	17	鴻ノ巣少年クラブ(東彼杵)	長崎ファイターズ(長崎)
14	31	14	戸尾ファイターズ(佐世保) ①	平戸少年クラブ(平戸)
15	32	19	旭クラブ(大村) ⑤	戸尾ファイターズ(佐世保)
16	33	17	飯盛学童クラブ(北高来)	大村クラブ(大村)
17	34	20	石田少年クラブ(壱岐)	波佐見パイレーツ(東彼杵)
18	35	20	大村クラブ(大村)	旭クラブ(大村)
19	36		旭クラブ(大村) ⑥	不明【調査中】
20	37	23	西諫早少年野球団(諫早)	西山少年野球団(長崎)
21	38	22	盈科少年クラブ(壱岐)	上長崎少年ウインズ(長崎)
22	39	21	相浦西少年クラブ(佐世保)	大村クラブ(大村)
23	40	22	大村ベアーズ(大村)	東小アトムズ(東彼杵)
24	41	23	八幡少年クラブ(壱岐)	西山少年野球団(長崎)
25	42	22	戸尾ファイターズ(佐世保) ②	南長崎マリナーズ(長崎)
26	43	23	松浦少年クラブ(松浦) ①	サンボーイズ(県北)
27	44	21	ブラックダイヤモンド(県北)	セインツジュニア(佐世保)
28	45	22	戸尾ファイターズ(佐世保) ③	ブラックダイヤモンド(県北)
29	46	20	松浦少年クラブ(松浦) ②	セインツジュニア(佐世保)
30	47	21	戸尾ファイターズ(佐世保) ④	松浦少年クラブ(松浦)

王貞治杯 九州学童大会			
回	年	チーム	戦績
1	15	旭クラブ	●
2	16	飯盛学童	
3	17	石田少年	
4	18	大村クラブ	
5	19	旭クラブ	●
6	20	西諫早少年	
7	21	盈科少年	●
8	22	相浦西少年	②●BEST4
9	23	大村ベアーズ	①●
10	24	八幡少年	●
11	25	戸尾ファイターズ	②③●準優勝
	開催地	南長崎マリナーズ	●
		江上フェニックス	●
12	26	松浦少年	●
13	27	ブラックダイヤモンド	●
14	28	戸尾ファイターズ	①②③優勝
15	29	松浦少年	●
16	30	戸尾ファイターズ	

県学童大会開催地		
年	回	開催地
12	29	大村
13	30	県北
14	31	平戸
15	32	東彼杵
16	33	大村
17	34	大村
18	35	東彼杵
19	36	東彼杵
20	37	東彼杵
21	38	壱岐
22	39	松浦
23	40	西海
24	41	西海
25	42	東彼杵
26	43	東彼杵
27	44	県北
28	45	県北
29	46	県北

各支部内の学童チーム登録数変遷										
支部	3年	6年	12年	19年	24年	27年	29年	30年		
長崎	10	10	11	11	13	10	10	10		
佐世保	5	6	7	6	8	7	8	8		
諫早	5	6	3	7	7	7	7	7		
大村	6	6	4	5	8	5	6	6		
島原	1	0	0	0	1	1	1	1		
平戸	0	0	0	4	4	4	4	4		
松浦	0	0	0	1	1	1	1	1		
福江	1	1	0	0	0	1	1	1		
東彼杵	5	6	5	5	5	5	5	5		
西彼杵	2	2	2	2	2	2	2	2		
南高来	0	0	0	1	1	1	1	0		
北高来	6	5	6	17年に支部消滅						
県北	0	0	5	10	11	9	9	8		
上五島	0	0	0	1	1	0	0	0		
壱岐	8	12	10	10	9	7	7	7		
対馬	0	0	0	0	0	0	1	1		
計	49	54	53	63	71	60	63	62		